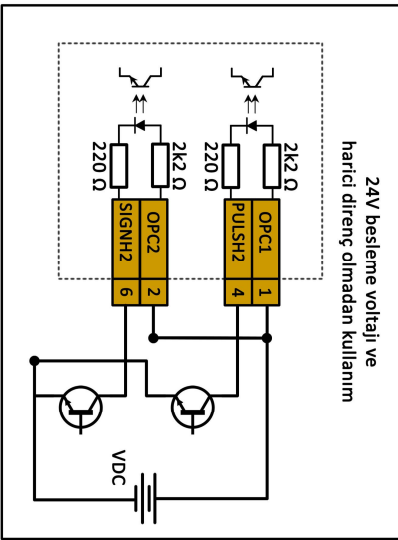
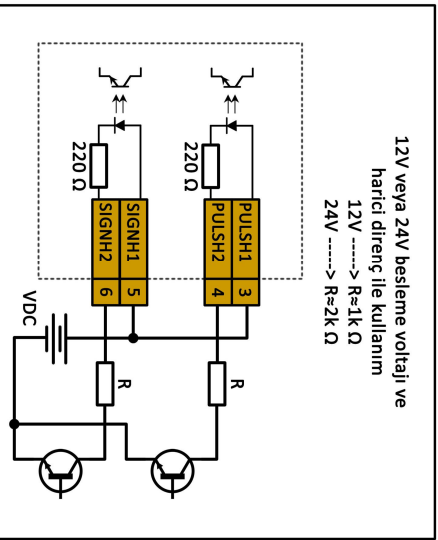
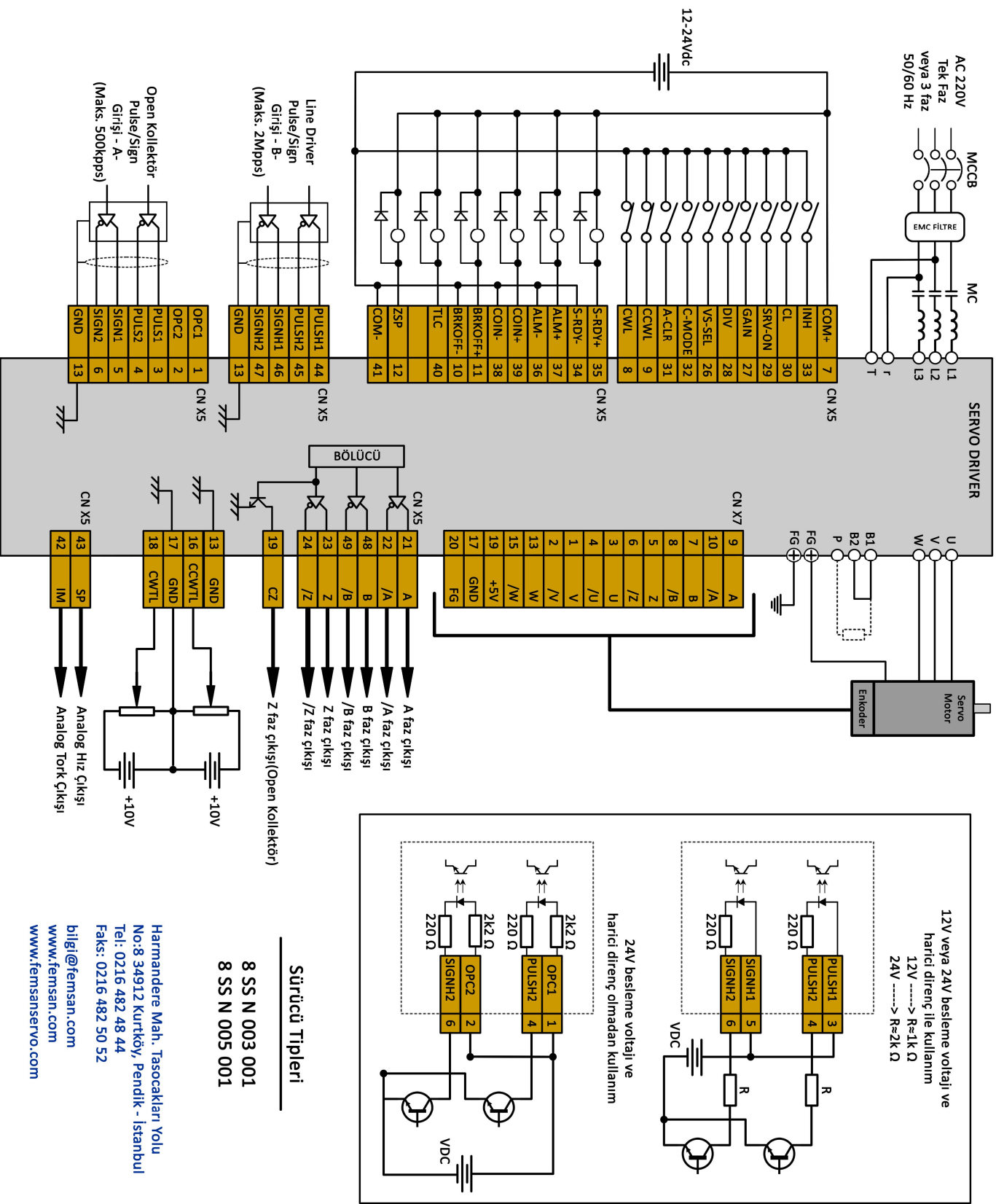


Femsan Servo Sürücülere Pozisyon Kontrol Modu Bağlantı Şeması



Sürücü Tipleri

8 SS N 003 001
8 SS N 005 001

Harmandere Mah. Tasocakları Yolu
No:8 34912 Kurtköy, Pendik - İstanbul
Tel: 0216 482 48 44
Faks: 0216 482 50 52
bilgi@femsan.com
www.femsan.com
www.femsanservo.com